

廃プラスチック類

R社	1,215	管理型埋立
S社	919	安定型埋立
T社	471	管理型埋立
U社	387	安定型埋立
その他	225	
合計	3,216	5.6%

固形燃料(RPF)

A社	1,826	燃料利用
B社	517	燃料利用
C社	150	燃料利用
合計	2,493	4.33%

ダンボール

D社	32.34	古紙
合計	32.34	0.06%

燃料チップ

B社	6,828	燃料利用
E社	790	燃料利用
その他	159	
合計	7,777	13.5%

金属スクラップ

F社	2,326	再生
G社	129	再生
H社	5.09	再生
合計	2,460	4.3%

OA基板、ハックシート

F社	2.19	金属回収
ハックシート	0.18	金属回収
合計	2.37	0.004%

再生砕石

I社	17,557	路盤材
J社	2,011	路盤材
K社	1,681	路盤材
L社	1,481	路盤材
その他	4,628	
合計	27,358	47.5%

再生ズリ

M社	1,058	埋戻材
N社	962	埋戻材
O社	962	埋戻材
P社	915	埋戻材
Q社	673	埋戻材
その他	7,171	埋戻材
合計	11,741	20.4%

金属くず

F社	228	破碎
合計	228	0.40%

石膏ボード

V社	685	破碎・焼成
W社	146	破碎・煨焼
X社	9.39	管理型埋立
合計	840	1.46%

ガ・コン陶

S社	507	安定型埋立
T社	275	管理型埋立
U社	205	安定型埋立
X社	84	管理型埋立
合計	1,070	1.86%

太陽光パネルガラス

Y社	1.67	破碎
合計	1.67	0.003%

蛍光管

Z社	4.43	焙焼
AA社	0.09	破碎
合計	4.52	0.008%

ばいじん

X社	347	管理型埋立
合計	347	0.60%

令和7年度 リサイクル率

廃プラスチック類	52%
紙くず	100%
木くず	98%
繊維くず	100%
金属くず	69%
ガ・コン陶	81%
石膏ボード	69%
廃蛍光管	69%
太陽光パネル	90%程度
がれき類	97%

中間処理別処理量

焼却	5,565
選別	9,123
RPFの製造	929
破碎(木くず)	6,421
破碎(がれき類)	34,378
破碎(蛍光管)	6.55
分離・破碎・剥離(太陽光パネル)	2.75

持出量合計

57,570	100%
--------	------

再生利用 合計

51,862	90%
--------	-----

処理委託 合計

5,707	10%
-------	-----

受入量合計 65,224 100%

中間処理合計 56,424

保管量 (1,245)

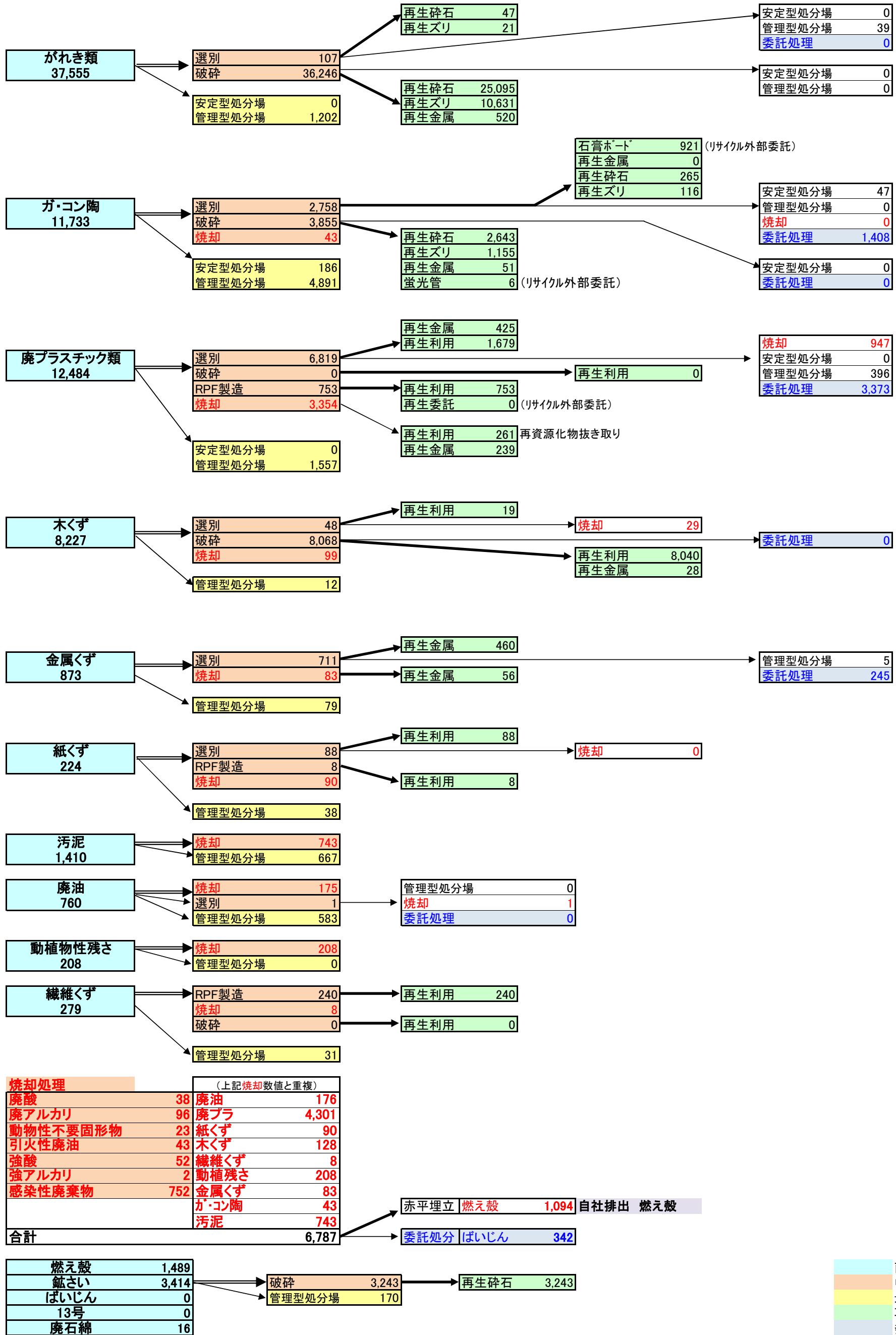
最終処分合計 8,800 (自社物除く)

自社焼却 燃え殻 管理型埋立 994

自社焼却 ばいじん

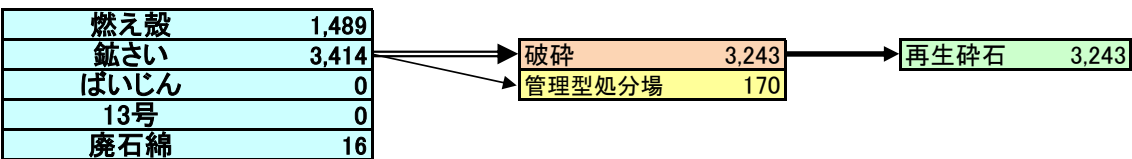
角山開発(株) 令和6年度 産業廃棄物処理フロー図 (令和6年4月～令和7年3月)

(単位:t)



焼却処理		(上記焼却数値と重複)	
廃酸	38	廃油	176
廃アルカリ	96	廃プラ	4,301
動物性不要固形物	23	紙くず	90
引火性廃油	43	木くず	128
強酸	52	繊維くず	8
強アルカリ	2	動植残さ	208
感染性廃棄物	752	金属くず	83
		ガ・コン陶	43
		汚泥	743
合計	6,787		

赤平理立 燃え殻 1,094 自社排出 燃え殻
委託処分 ばいじん 342



直接受入量
中間処理
最終処分
再生
委託処理

令和6年度リサイクル率

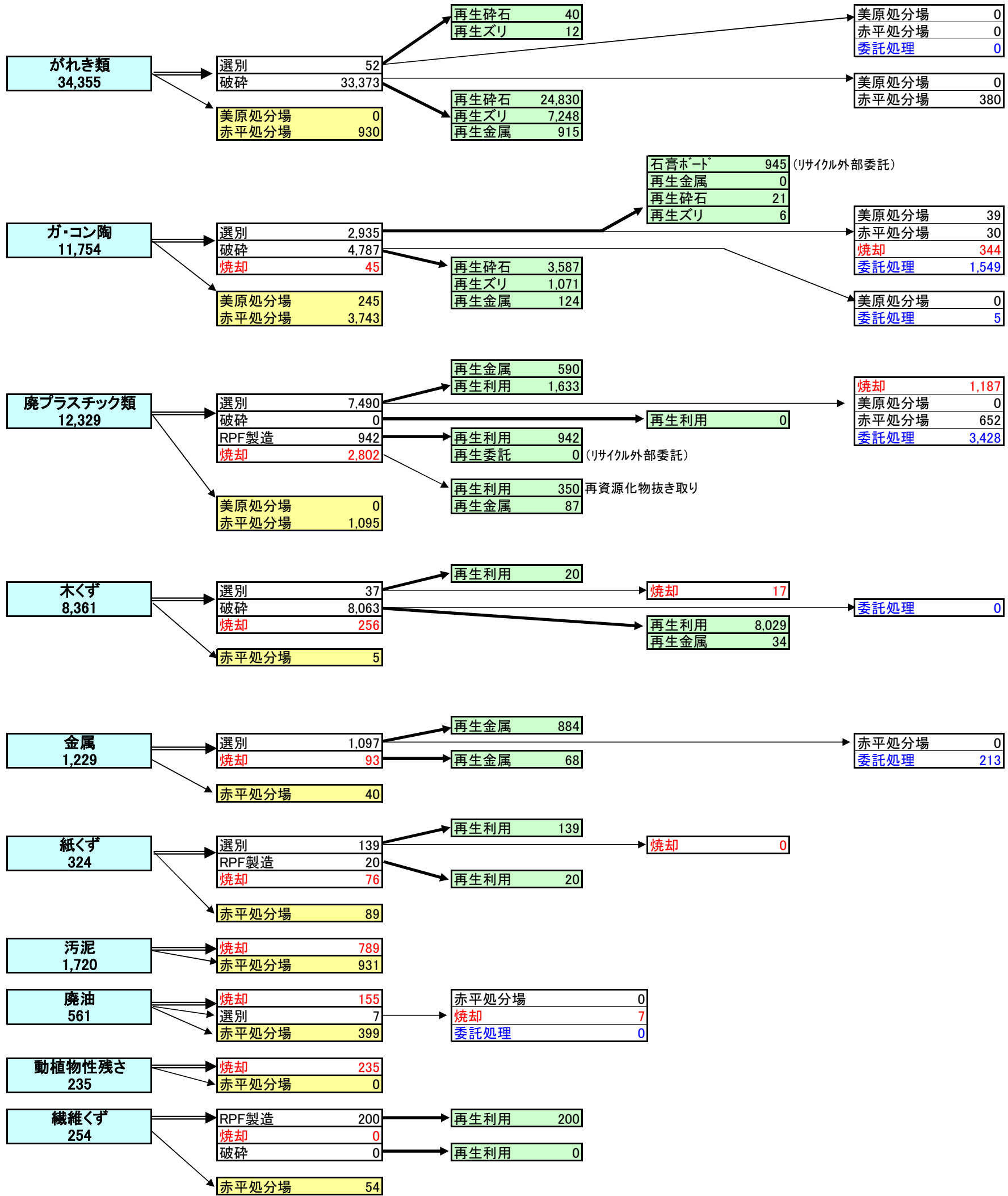
がれき類	99.8%
ガ・コン陶	77.9%
廃プラスチック類	44.3%
木くず	99.6%
金属くず	64.8%
紙くず	100.0%
繊維くず	100.0%

令和6年度処理実績

	直接受入量		委託処理	再生利用	中間処理(自社物)	最終処分(自社物)
	中間処理	最終処分				
選別	10,533	安定型 186	委託処理 5,369	再生砕石 31,294		自社物(安) 47
破碎	51,413	管理型 10,735	リサイクル 927	再生ズリ 11,922		自社物(管) 1,534
RPF製造	1,000			再生金属 1,780		
焼却	5,810			再生利用 11,087	焼却 977	
合計	68,756	合計 10,921	合計 6,296	合計 56,084	合計 977	合計 1,582
合計		79,677				

角山開発(株) 令和5年度 産業廃棄物処理フロー図 (令和5年4月～令和6年3月)

(単位:t)



焼却処理

廃酸	55	廃油	162
廃アルカリ	117	廃プラ	3,989
動物性不要固形物	14	紙くず	76
引火性廃油	84	木くず	272
強酸	50	繊維くず	0
強アルカリ	2	動植残さ	235
感染性廃棄物	773	金属くず	93
		ガ・コン陶	389
		汚泥	789
合計	7,101		

赤平理立 燃え殻	959	自社排出 燃え殻
委託処分 ばいじん	351	

燃え殻	1,543	破碎	2,296	再生砕石	2,296
鉱さい	2,689	赤平処分場	394		
ばいじん	0				
13号	1				
廃石綿	28				

令和5年度リサイクル率

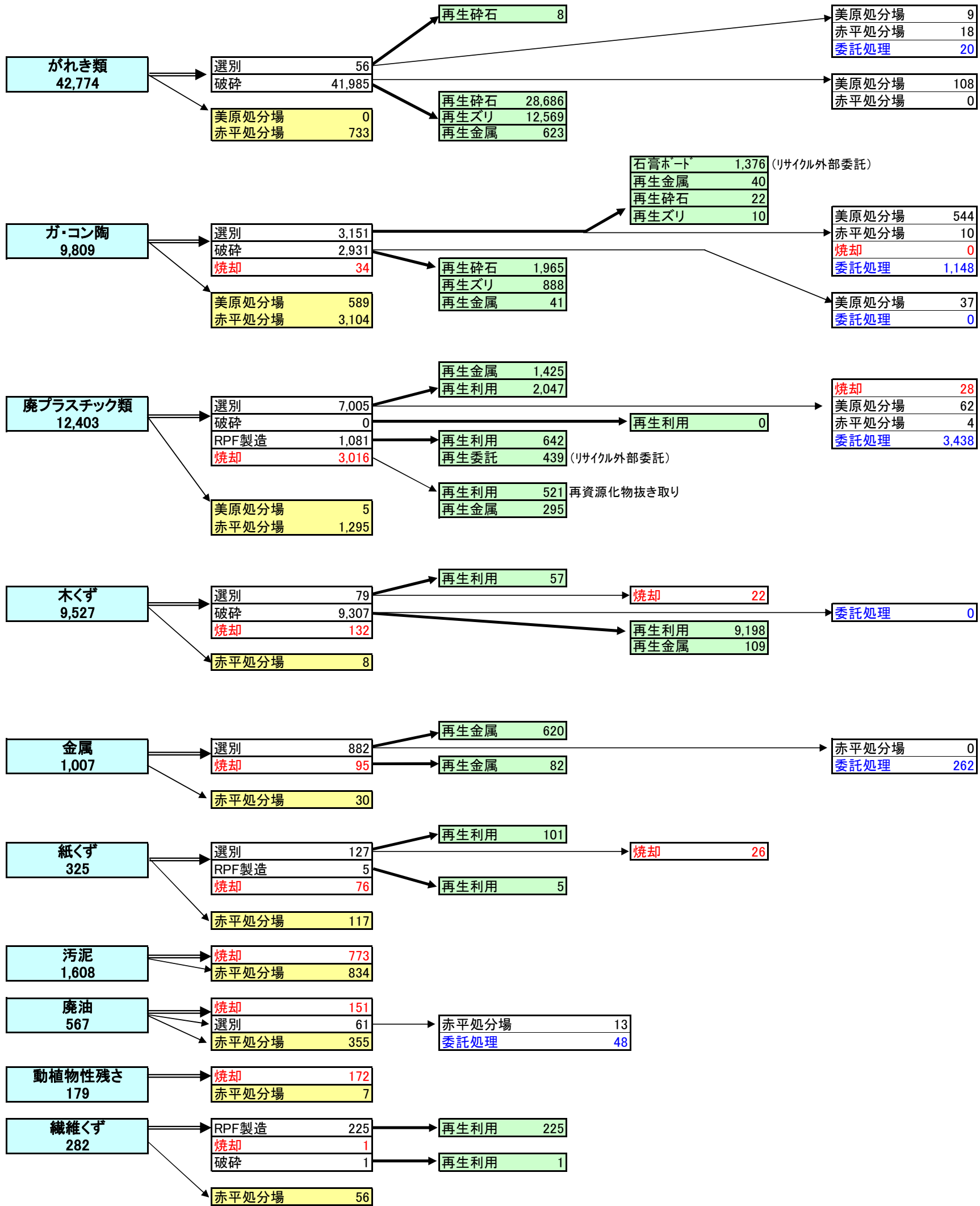
がれき類	98.8%
ガ・コン陶	74.5%
廃プラスチック類	42.7%
木くず	99.8%
金属くず	80.6%
紙くず	100.0%
繊維くず	100.0%

令和5年度処理実績

中間処理	中間処理(自社物)	最終処分	最終処分(自社物)	委託処理	再生利用
選別	11,757	安定型	245	委託処理	5,546
破碎	48,519	管理型	9,251	リサイクル	945
RPF製造	1,162				
焼却	5,546	焼却	1,555		
合計	66,983	合計	9,496	合計	6,491
		自社物(安)	39		再生砕石
		自社物(管)	2,022		再生ズリ
					再生金属
					再生利用
		合計	2,060	合計	53,146

角山開発(株) 令和4年度 産業廃棄物処理フロー図 (令和4年4月～令和5年3月)

(単位:t)



焼却処理

廃酸	5	廃油	151
廃アルカリ	53	廃プラ	3,045
動物性不要固形物	11	紙くず	102
引火性廃油	246	木くず	155
強酸	49	繊維くず	1
強アルカリ	1	動植残さ	172
感染性廃棄物	852	金属くず	95
		ガ・コン陶	34
		汚泥	773
合計	5,744		

赤平埋立	燃え殻	1,052	自社排出	燃え殻
	委託処分	ばいじん	363	

燃え殻	1,848	赤平処分場埋立
鉱さい	237	
ばいじん	0	
13号	2	
廃石棉	48	

令和4年度リサイクル率

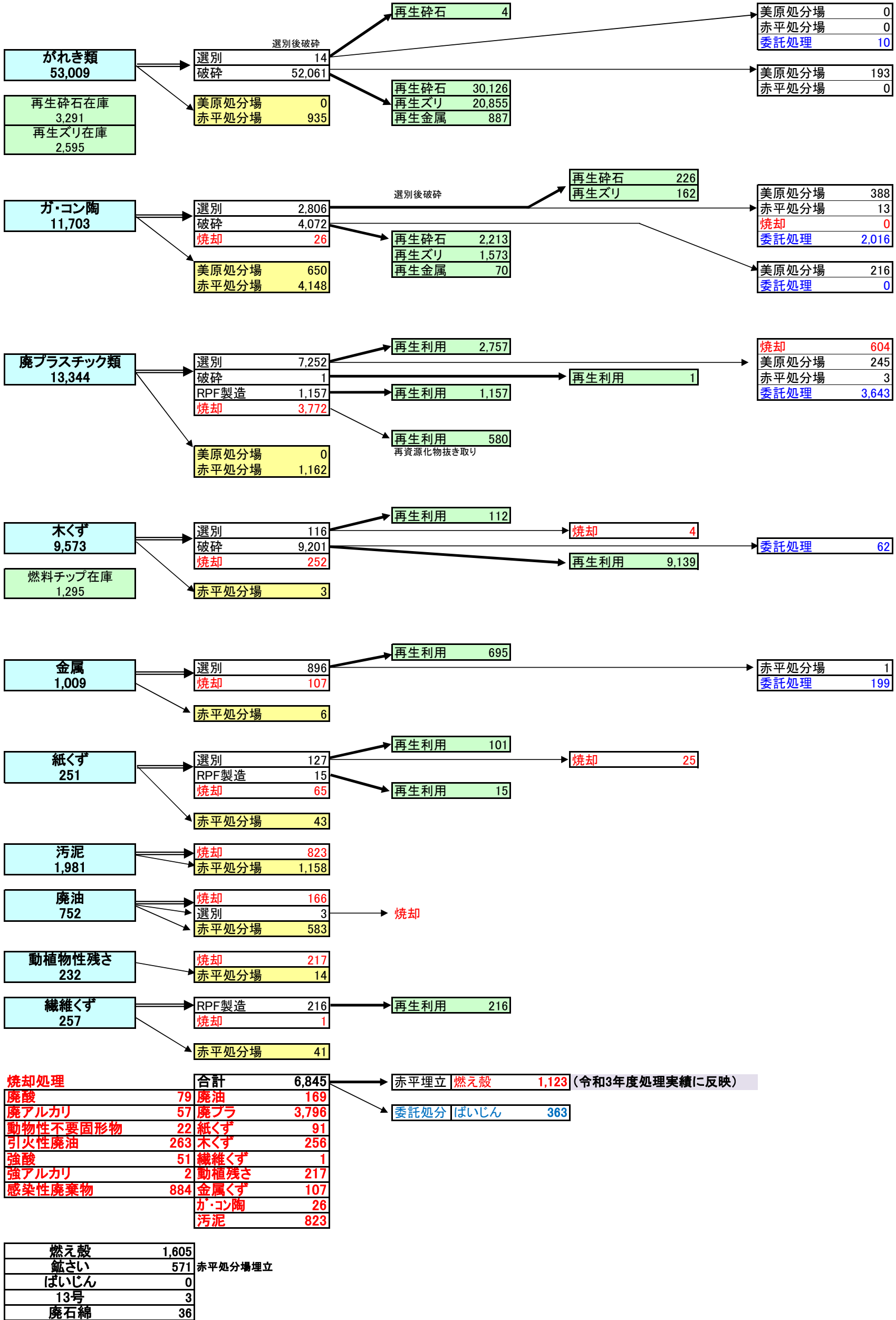
がれき類	99.6%
ガ・コン陶	71.4%
廃プラスチック類	66.4%
木くず	99.8%
金属くず	70.2%
紙くず	80.5%
繊維くず	100.0%

令和4年度処理実績

	中間処理	最終処分	委託処理	再生利用
選別	11,360	安定型 594	委託処理 5,280	再生砕石 30,682
破碎	54,224	管理型 8,675	リサイクル 1,815	再生ズリ 13,467
RPF製造	1,311	自社物(安) 759		再生金属 3,233
焼却	5,744	自社物(管) 1,097		再生利用 12,797
合計	72,639	合計 11,126	合計 7,095	合計 60,180

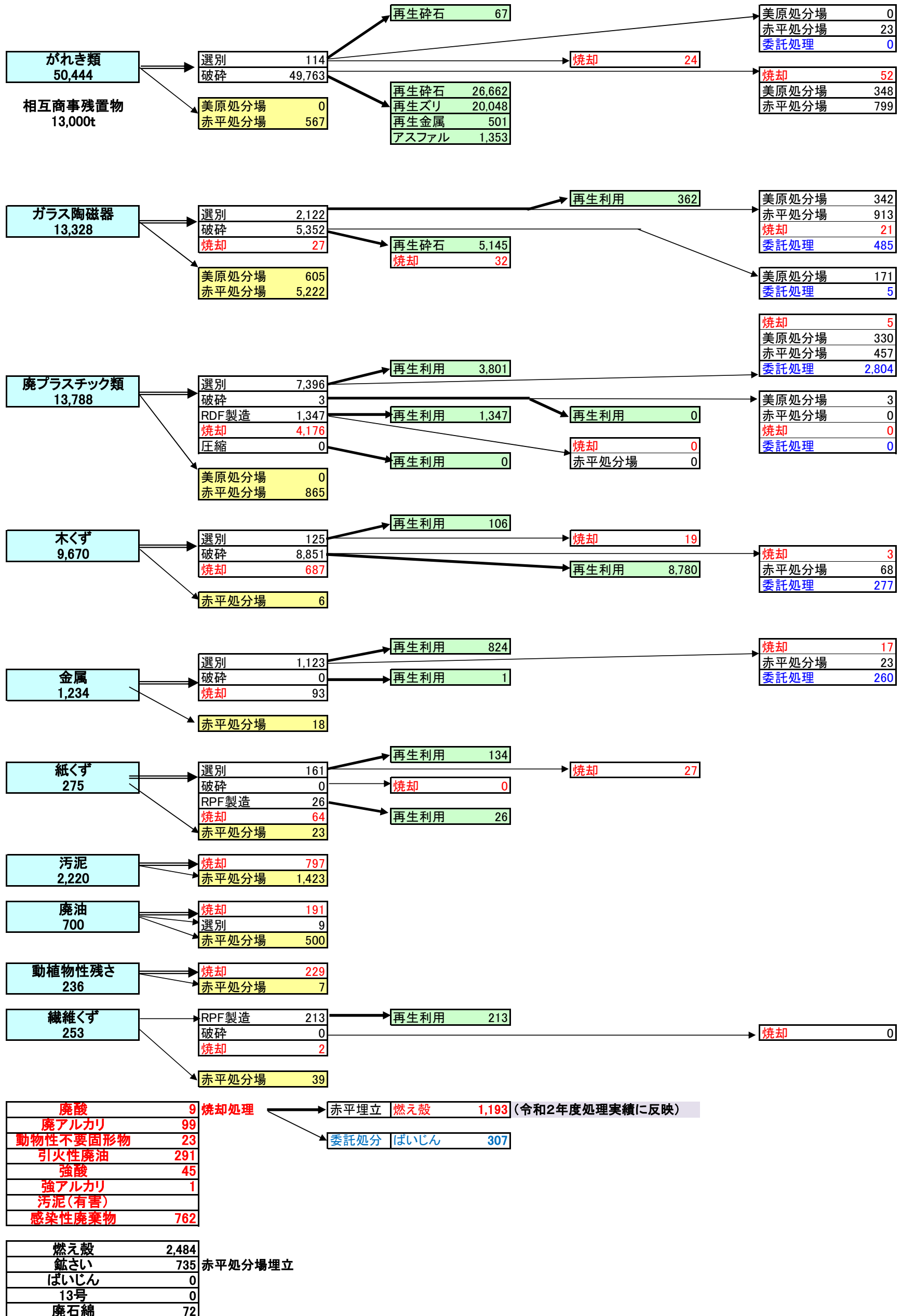
角山開発(株) 令和3年度 処理フロー図 (令和3年4月~令和4年3月)

(単位:t)



令和2年度 処理フロー図 (令和2年4月～令和3年3月)

(単位:t)



廃酸	9	焼却処理	赤平埋立	燃え殻	1,193	(令和2年度処理実績に反映)
廃アルカリ	99		委託処分	ばいじん	307	
動物性不要固形物	23					
引火性廃油	291					
強酸	45					
強アルカリ	1					
汚泥(有害)						
感染性廃棄物	762					
燃え殻	2,484					
鉱さい	735	赤平処分場埋立				
ばいじん	0					
13号	0					
廃石綿	72					

令和2年度受入実績合計	中間処理 84,103	+	最終処分 12,566	=	96,669 (t)
令和2年度受入実績合計	中間処理 84,103	+	最終処分 13,759	=	97,862 (t)

令和2年度リサイクル率

がれき類	81.2%
ガラス陶磁器くず	73.7%
廃プラスチック類	58.9%
木くず	99.0%
金属くず	73.5%
紙くず	85.6%
繊維くず	100.0%