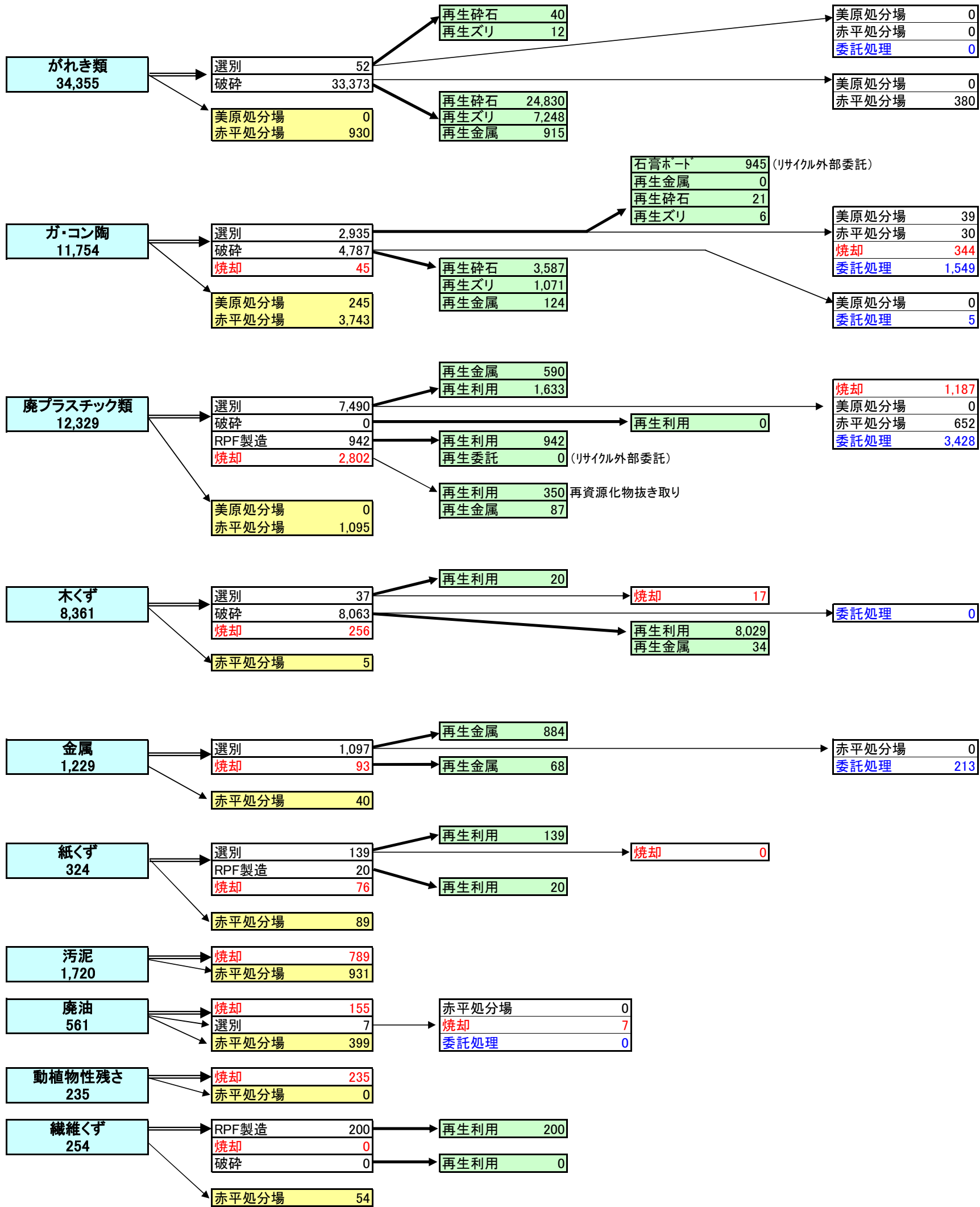


角山開発(株) 令和5年度 産業廃棄物処理フロー図 (令和5年4月～令和6年3月)

(単位:t)



焼却処理

廃酸	55	廃油	162
廃アルカリ	117	廃プラ	3,989
動物性不要固形物	14	紙くず	76
引火性廃油	84	木くず	272
強酸	50	繊維くず	0
強アルカリ	2	動植残さ	235
感染性廃棄物	773	金属くず	93
		ガ・コン陶	389
		汚泥	789
合計	7,101		

赤平埋立 燃え殻	959	自社排出 燃え殻
委託処分 ばいじん	351	

燃え殻	1,543	破碎	2,296	再生碎石	2,296
鉱さい	2,689	赤平処分場	394		
ばいじん	0				
13号	1				
廃石棉	28				

令和5年度リサイクル率

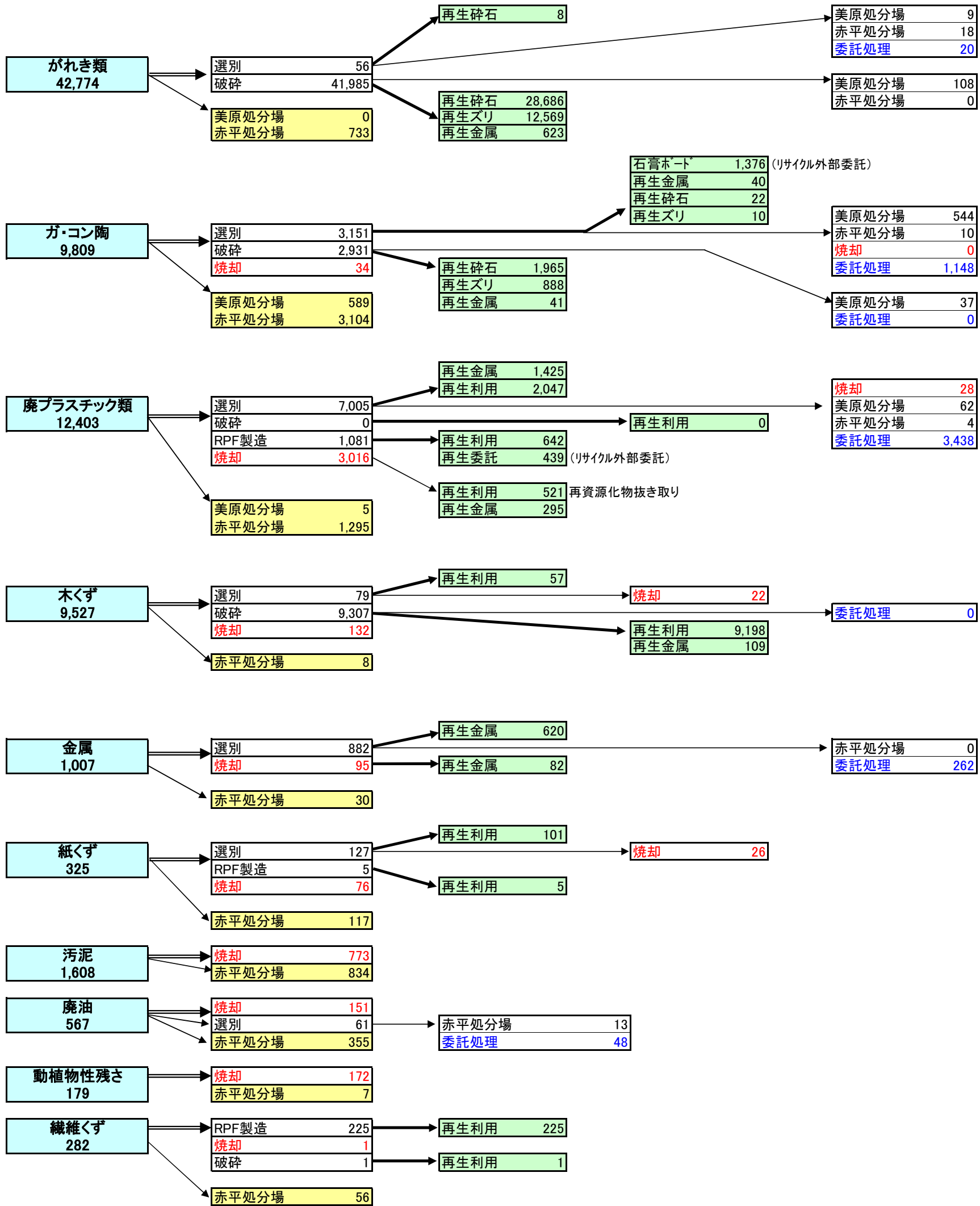
がれき類	98.8%
ガ・コン陶	74.5%
廃プラスチック類	42.7%
木くず	99.8%
金属くず	80.6%
紙くず	100.0%
繊維くず	100.0%

令和5年度処理実績

	中間処理	中間処理(自社物)	最終処分	最終処分(自社物)	委託処理	再生利用
選別	11,757		安定型 245	自社物(安) 39	委託処理 5,546	再生碎石 30,774
破碎	48,519		管理型 9,251	自社物(管) 1,642	リサイクル 945	再生ズリ 8,338
RPF製造	1,162					再生金属 2,701
焼却	5,546	焼却 1,555				再生利用 11,333
合計	66,983	合計 1,555	合計 9,496	合計 1,680	合計 6,491	合計 53,146

角山開発(株) 令和4年度 産業廃棄物処理フロー図 (令和4年4月～令和5年3月)

(単位:t)



焼却処理

廃酸	5	廃油	151
廃アルカリ	53	廃プラ	3,045
動物性不要固形物	11	紙くず	102
引火性廃油	246	木くず	155
強酸	49	繊維くず	1
強アルカリ	1	動植残さ	172
感染性廃棄物	852	金属くず	95
		ガ・コン陶	34
		汚泥	773
合計	5,744		

赤平埋立	燃え殻	1,052	自社排出	燃え殻
	委託処分	ばいじん	363	

燃え殻	1,848	赤平処分場埋立
鉱さい	237	
ばいじん	0	
13号	2	
廃石棉	48	

令和4年度リサイクル率

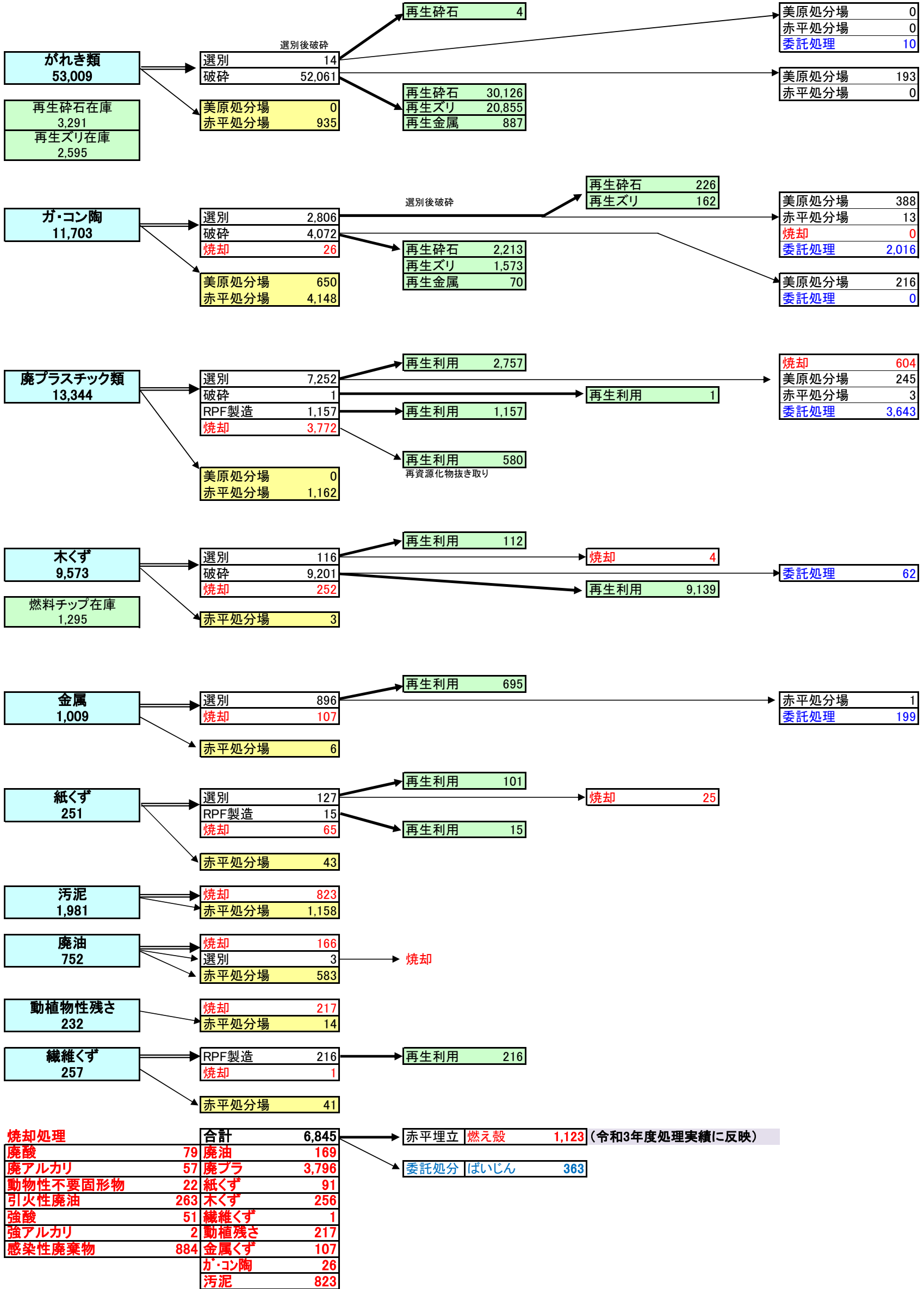
がれき類	99.6%
ガ・コン陶	71.4%
廃プラスチック類	66.4%
木くず	99.8%
金属くず	70.2%
紙くず	80.5%
繊維くず	100.0%

令和4年度処理実績

	中間処理	最終処分	委託処理	再生利用
選別	11,360	安定型 594	委託処理 5,280	再生砕石 30,682
破碎	54,224	管理型 8,675	リサイクル 1,815	再生ズリ 13,467
RPF製造	1,311	自社物(安) 759		再生金属 3,233
焼却	5,744	自社物(管) 1,097		再生利用 12,797
合計	72,639	合計 11,126	合計 7,095	合計 60,180

角山開発(株) 令和3年度 処理フロー図 (令和3年4月~令和4年3月)

(単位:t)



燃え殻	1,605
鉱さい	571
ばいじん	0
13号	3
廃石綿	36

赤平処分場埋立

令和3年度受入実績合計	中間処理 84,724	+	最終処分 10,959	=	95,683 (t)
令和3年度受入実績合計	中間処理 84,724	+	最終処分 12,082	=	96,806 (t)

自社燃え殻含む

令和3年度リサイクル率

がれき類	99.6%
ガ・コン陶	80.0%
廃プラスチック類	53.4%
木くず	99.3%
金属くず	77.6%
紙くず	82.1%
繊維くず	100.0%