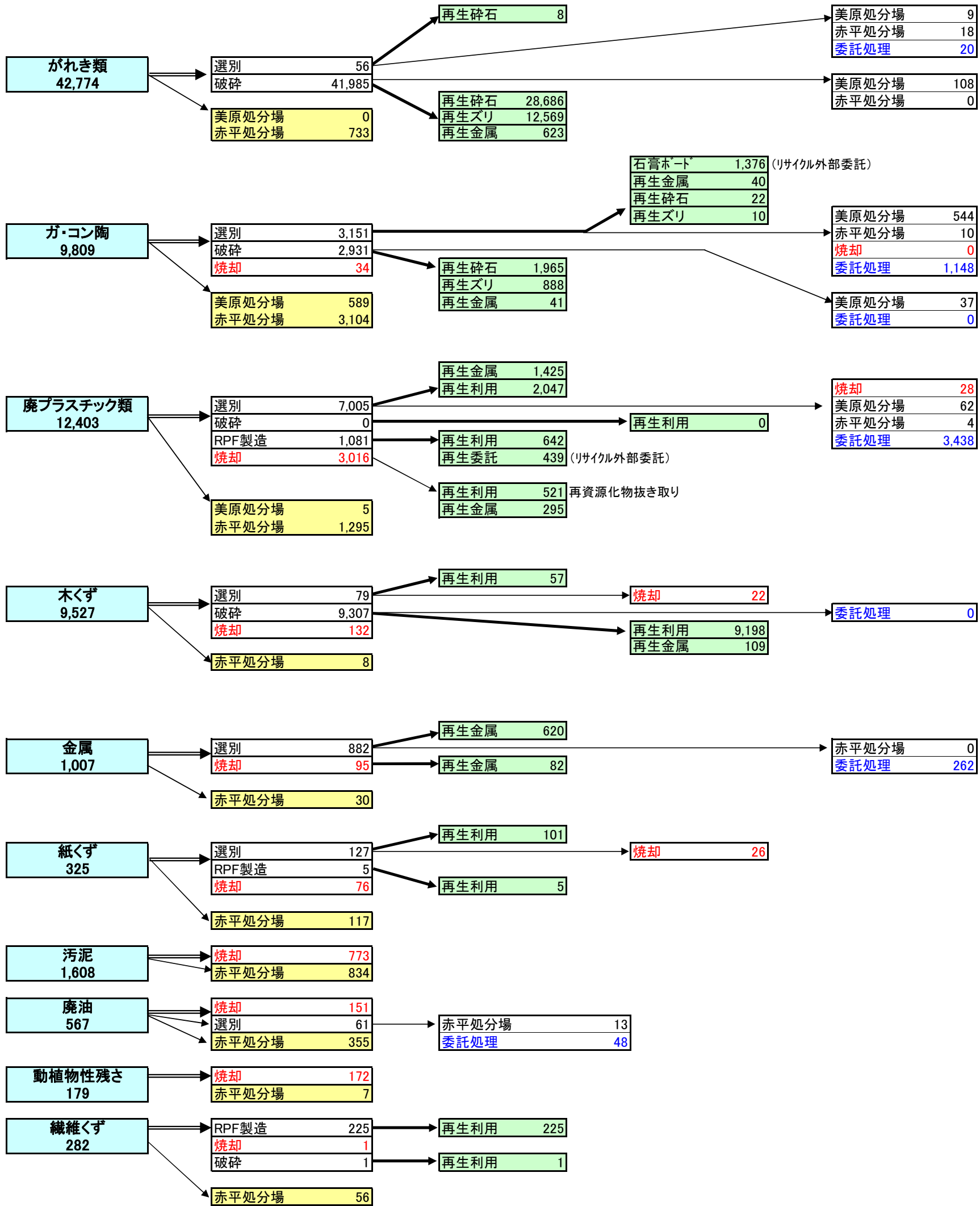


角山開発(株) 令和4年度 産業廃棄物処理フロー図 (令和4年4月～令和5年3月)

(単位:t)



焼却処理

廃酸	5	廃油	151
廃アルカリ	53	廃プラ	3,045
動物性不要固形物	11	紙くず	102
引火性廃油	246	木くず	155
強酸	49	繊維くず	1
強アルカリ	1	動植残さ	172
感染性廃棄物	852	金属くず	95
		ガ・コン陶	34
		汚泥	773
合計	5,744		

赤平埋立	燃え殻	1,052	自社排出	燃え殻
委託処分	ばいじん	363		

燃え殻	1,848	赤平処分場埋立
鉱さい	237	
ばいじん	0	
13号	2	
廃石棉	48	

令和4年度リサイクル率

がれき類	99.6%
ガ・コン陶	71.4%
廃プラスチック類	66.4%
木くず	99.8%
金属くず	70.2%
紙くず	80.5%
繊維くず	100.0%

令和4年度処理実績

	中間処理	最終処分	委託処理	再生利用
選別	11,360	安定型 594	委託処理 5,280	再生砕石 30,682
破碎	54,224	管理型 8,675	リサイクル 1,815	再生ズリ 13,467
RPF製造	1,311	自社物(安) 759		再生金属 3,233
焼却	5,744	自社物(管) 1,097		再生利用 12,797
合計	72,639	合計 11,126	合計 7,095	合計 60,180