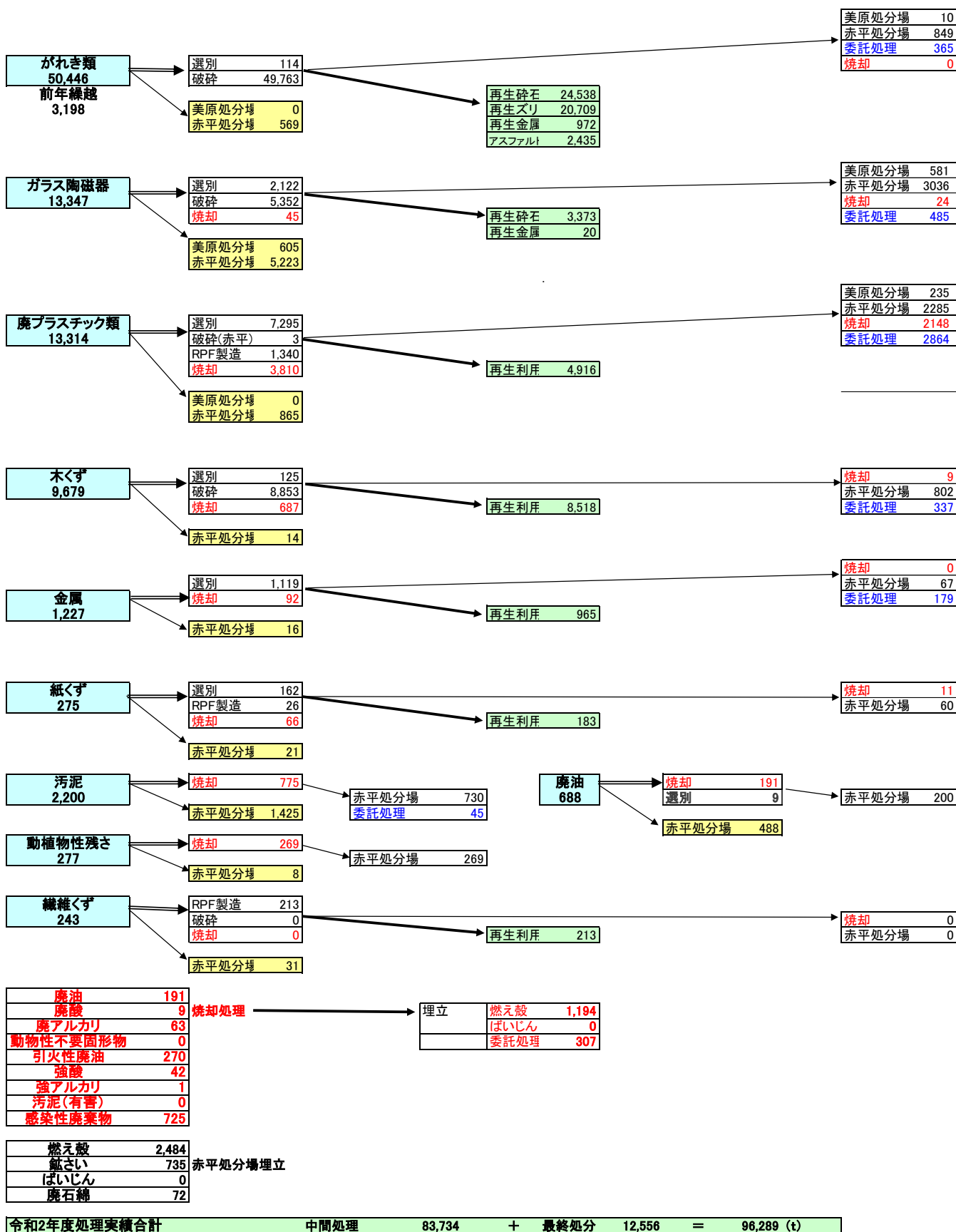


令和2年度中間処理フロー図（令和2年4月～令和3年3月）

（単位：t）



令和2年度リサイクル率

がれき類	97.5%
ガラス陶磁器くず	45.1%
廃プラスチック類	39.5%
木くず	88.1%
金属くず	79.6%
紙くず	72.0%
繊維くず	100.0%